

# Küvetten

Spülen und Aufbewahren



# VAKUWASCH

## VAKUWASCH Mini- und Küvetten-spüler

- spült und trocknet Glasgefäße in Sekunden
- einfache Handhabung

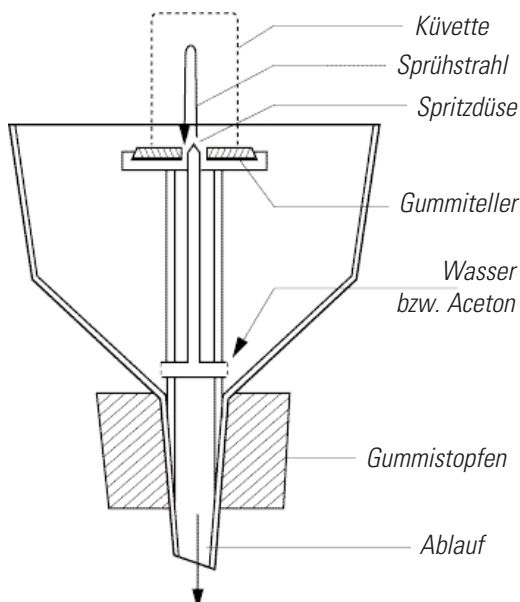


VAKUWASCH löst auf einfache Weise das Problem, benutzte Glasgefäße in wenigen Sekunden zu spülen und zu trocknen.

Hierdurch wird neben einer erheblichen Zeiteinsparung auch eine Erhöhung der Messgenauigkeit, z.B. bei Küvetten, erreicht.

VAKUWASCH spült und trocknet die Geräte in einem Arbeitsgang. Die Gefahr des Glasbruches oder der Beschädigung wird bei dieser Reinigungsmethode vermieden.

VAKUWASCH ist aus Polyethylen gefertigt und damit praktisch unzerbrechlich.



Das Gerät ist beständig gegen alle im Routinebereich vorkommenden Reinigungs- und Lösungsmittel.

Zum Betrieb des VAKUWASCH werden lediglich eine Saugflasche (mit durchbohrtem Gummistopfen und Vakuumschlauch) und ein leichtes Vakuum benötigt.

Küvetteninhalt und Spülflüssigkeit werden in der Saugflasche aufgefangen, was besonders bei Verwendung radioaktiver Präparate oder giftiger Substanzen von großem Vorteil ist.

Der Trichter des VAKUWASCH trägt in der Mitte einen Stempel mit einem Gummiteller und einer zentralen Spritzdüse.

Das zu reinigende Gefäß wird mit der Öffnung nach unten auf diesen Teller gesetzt und festgehalten.

Bei angelegtem Vakuum gibt man in den spitzwinkligen Teil des Trichters ca. 10 ml destilliertes Wasser, das sofort in scharfem Strahl gegen den Boden des Gefäßes spritzt und dann neben der Düse nach unten abfließt.

Selbstverständlich können auch Detergentien oder andere Waschlösungen verwendet werden.

### Technische Daten/Bestelldaten

	Art-Nr.
<b>VAKUWASCH</b>	<b>3.681 002</b>
Gummistopfen mit Bohrung	3.681 102
Zusatzeinrichtung zum Spülen von Pyknometern	3.681 202
Saugflasche, DURAN™, 500 ml	3.681 302
Vakuumschlauch (per Meter)	3.681 402

### KÜVIBOX 1

für 16 Küvetten mit 10 mm Schichttiefe, bis zu 55 mm Höhe

**3.682 103**

### KÜVIBOX 2

für 8 Küvetten mit 10 mm Schichttiefe, bis zu 55 mm Höhe und  
für 4 Küvetten mit 20 mm Schichttiefe, bis zu 55 mm Höhe

**3.682 223**

# KÜVIBOX

## KÜVIBOX Küvetten-Aufbewahrungsbehälter

- staub- und bruchsichere Aufbewahrung
- griffbereit am Arbeitsplatz



KÜVIBOX dient der staub- und bruchsicheren Aufbewahrung von reinen Küvetten, griffbereit am Arbeitsplatz.

KÜVIBOX gibt es in zwei verschiedenen, durchsichtigen Ausführungen.

**schuett biotec .de**

Rudolf-Wissell-Straße 13, D-37079 Göttingen, Germany

Fon +49 (0) 551/5 04 10-0, Fax +49 (0) 551/5 04 10-99

info@schuett-biotec.de

www.schuett-biotec.de